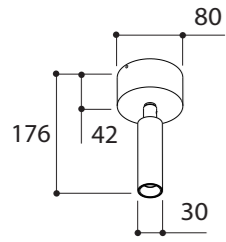
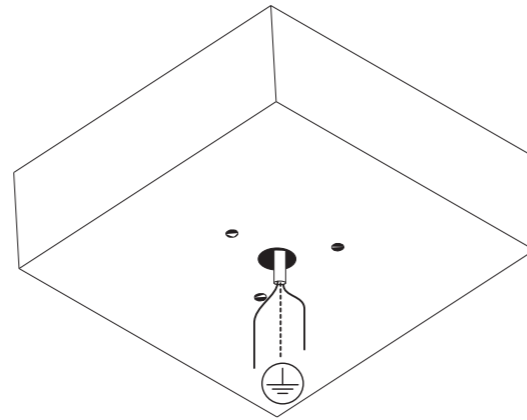


NAME	NOBEL ELBOW BASE 1 SURFACE MOUNTED CI		
REFERENCE	459102	TEXTURED BLACK	2700K
	459107	TEXTURED WHITE	2700K
	459106	TEXT. BLACK + GOLD FOCUS	2700K
	459143	GOLD 24K	2700K
	459112	TEXTURED BLACK	3000K
	459117	TEXTURED WHITE	3000K
	459156	TEXT. BLACK + GOLD FOCUS	3000K
	459133	GOLD 24K	3000K
	459146	TEXTURED BLACK	4000K
	459167	TEXTURED WHITE	4000K
	459176	TEXT. BLACK + GOLD FOCUS	4000K
	459123	GOLD 24K	4000K
SPECIFICATIONS	Lamptype	LUXEON M	
	Symbol		
	CCT	2700K / 3000K* / 4000K**	
	Luminous flux	400lm / 429lm* / 470lm**	
	Power	3,82W	
	Current	N.A.	
	Voltage	230V AC 50 Hz	
	CRI	90	
	SDCM	3	
	Beamangle	36°	
	Orientability	90° ↕ 359° ↻	
	Gear	converter incorporated	
	Dimmability	mains dimmable LC (see dimlist H)	
Safe distance to object	0,1m		
Class / IP	IP20		
Application	indoor - ceiling / wall surface		
Installation cut out / depth	N.A.		
Weight	0,4 kg		

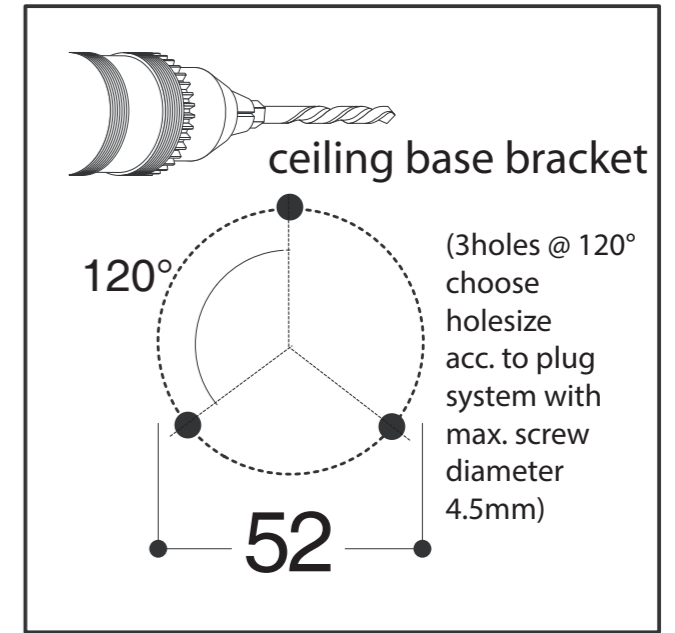
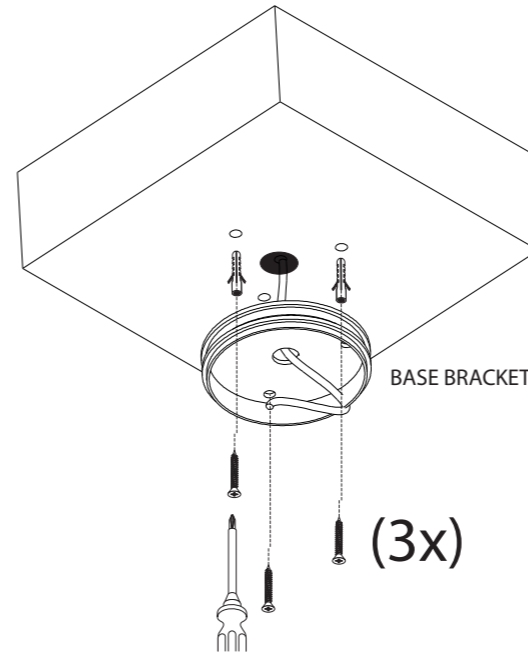


**INSTALLATION**

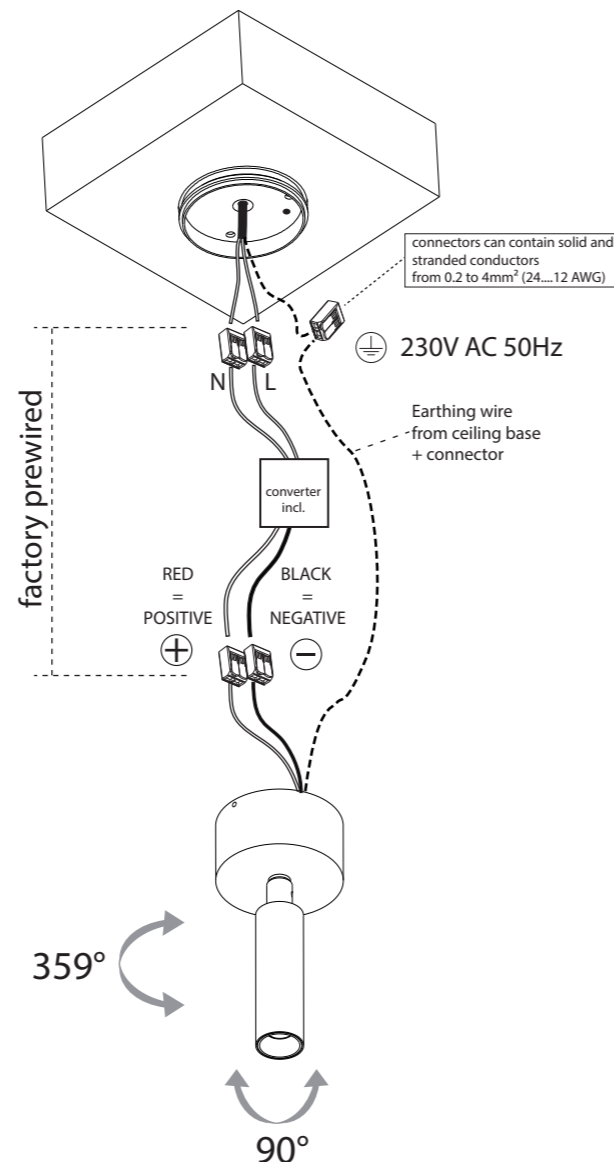
① Make drillpattern in wall or ceiling



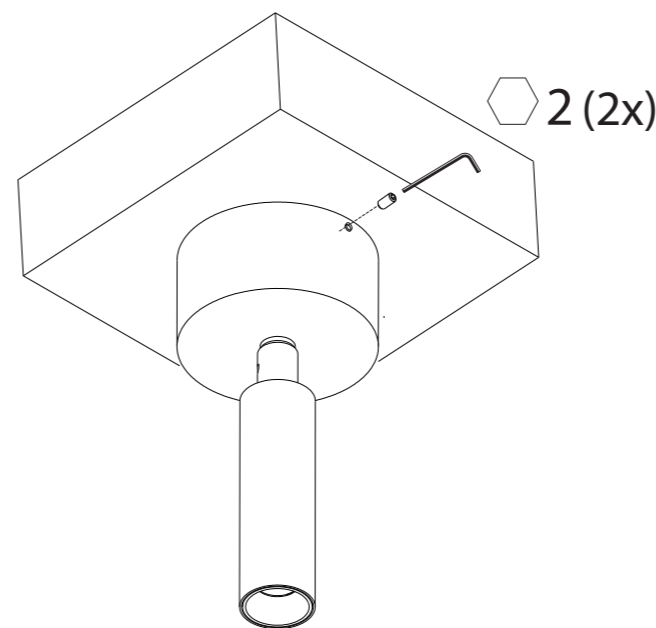
② Mount base bracket at wall or ceiling



③ Make electrical connection



④ Mount luminaire to the base bracket



- NL** Installatie- en onderhoudsrichtlijnen m.b.t. de fabrieksgarantie.
1. De plaatsing, de aansluiting en het uittesten van dit toestel dient steeds te gebeuren door een erkend elektro-installateur.
  2. Dit toestel moet geïnstalleerd, verbonden en getest worden volgens de nationaal geldende reglementen op elektrische installaties.
  3. De technische bijsluiters dient te worden beschouwd als een onderdeel van de algemene verkoopvoorwaarden van TAL nv.
  4. De elektro-installateur is verantwoordelijk voor het gebruik van compatibele voorschakelapparatuur die voldoen aan de geldende IEC normen.
  5. Reinig het toestel enkel met een zachte en lichtvochtige doek zonder reinigingsmiddel.
  6. Schakel altijd eerst de elektriciteit uit alvorens het toestel te plaatsen en te installeren.
- EN** Installation and maintenance instructions regarding the manufacturer's warranty.
1. Installation, connection and testing of this product must always be performed by a certified electrician.
  2. This product must be installed, connected and tested in accordance with the applicable national regulations for electrical installations.
  3. The technical manual must be regarded as part of the general sales conditions of TAL nv.
  4. The electrical installer is responsible for the use of compatible control gear that meets the applicable IEC standards.
  5. Only clean the device with a soft and slightly moist cloth without detergent.
  6. Always switch off the electricity supply before installing and connecting the product.
- DE** Installations- und Wartungsanweisungen bezüglich der Herstellergarantie.
1. Installation, Anschluß und Prüfung dieses Geräts soll nur von einem anerkannten Elektriker ausgeführt werden.
  2. Dieses Gerät soll in Übereinstimmung mit den nationalen geltenden Vorschriften für Elektroinstallationen installiert, angeschlossen und geprüft werden.
  3. Die technische Anleitung muß als Teil der allgemeinen Verkaufsbedingungen von TAL nv betrachtet werden.
  4. Der Elektroinstallateur ist verantwortlich für die Verwendung von kompatiblen Betriebsgeräten, die den geltenden IEC-Normen entsprechen.
  5. Reinigen Sie das Gerät nur mit einem weichen und leicht feuchten Tuch ohne Reinigungsmittel.
  6. Schalten Sie den Strom immer aus, bevor Sie das Gerät installieren und anschließen.
- FR** Instructions d'installation et d'entretien concernant la garantie du fabricant.
1. L'installation, la connexion et les essais de cet appareil doivent toujours être effectués par un électricien reconnu.
  2. Cet appareil doit être installé, raccordé et testé conformément aux réglementations nationales pour les installations électriques.
  3. La notice technique doit être considérée comme faisant partie des conditions générales de vente de TAL SA.
  4. L'installateur électrique est responsable de l'utilisation d'un équipement de contrôle compatible qui satisfait aux normes CEI applicables.
  5. Nettoyez l'appareil uniquement avec un chiffon doux et légèrement humide sans détergent.
  6. Éteignez toujours l'électricité avant d'installer et de connecter l'appareil.

**ALWAYS DISCONNECT MAINS POWER SUPPLY FROM CONVERTER BEFORE SWITCHING "ON" LED LUMINAIRES TO PREVENT HOT PLUGGING ISSUES!**



**ALWAYS DISCONNECT MAINS POWER SUPPLY FROM CONVERTER BEFORE SWITCHING "ON" LED LUMINAIRES TO PREVENT HOT PLUGGING ISSUES**